

RH-SX0751-0E00A

LED Innenleuchte mit Umlenksp.

RH Engineering GmbH & Co. KG

D-73079 Süßen Marktstr. 1
 Telefon +49 7162 462708 0 Fax +49 7162 462708 1
 www.rhengineering.de



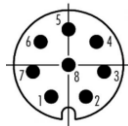
Elektrischer Anschluss

Die Leuchte besitzt keinen internen Treiber. Zur Ansteuerung dürfen ausschließlich Konstantstromquellen verwendet werden.

Geeignet sind die Treiber:

- **RH-MAH0485-0100F (Quad Treiber)**

Der maximale Betriebsstrom beträgt 100mA je Segment (bei 12 VDC). Beim Anschluss ist auf die Polarität zu achten. Eine Verpolung kann zur Zerstörung des Leuchtmittels führen.

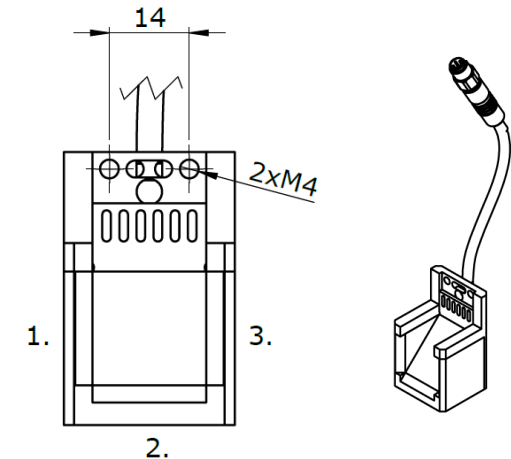


PIN1	weiss	+I (Seg.1)
PIN2	braun	-I (Seg.1)
PIN3	grün	+I (Seg.2)
PIN4	gelb	-I (Seg.2)
PIN5	grau	+I (Seg.3)
PIN6	rosa	-I (Seg.3)
PIN7	blau	nc
PIN8	rot	nc

nc = nicht belegt

Montage

Die Leuchte kann über zwei M4 Gewindebohrungen befestigt werden.



Allgemeines

Sicherheitshinweis!

LED-Lichtsysteme können sehr intensive Strahlung erzeugen, die bei unsachgemäßer Verwendung ggf. die Augen schädigen können.

Für Schäden, die durch unsachgemäßen Gebrauch oder Anschluss entstehen, kann der Hersteller nicht verantwortlich gemacht werden.

Die Eignung des Produktes für den vorgesehenen Verwendungszweck unter Berücksichtigung aller Rahmenbedingungen ist jeweils vom Kunden selbst zu prüfen.

Technische Daten

Lichtfarbe*	weiß 6500 K
Abstrahlwinkel*	diffus
Betriebsart	geeignet für Dauerbetrieb
Betriebsstrom	3x 100mA (bei 12 VDC)
Leistungsaufnahme*	3x 1,2W
Anschlussart	M8 Kabelstecker
Anschlusskabel	0,25 m
Verpolungsfest	nein
Betriebstemperatur	-20...+40°C
Schutzart	IP 00
Schutzklasse	3
Material (Gehäuse)	Aluminium / Acrylglas
Abmessungen (D ₁ /D ₂ xH)	28x30x48 mm
Leuchte geeignet zur Montage auf normal entflammaren Oberflächen	nein
Mindestabstand zur angestrahlten Fläche	-

* Aufgrund des komplexen Herstellungsprozesses von Leuchtdioden, stellen die oben angegebenen typischen Werte der technischen LED-Parameter nur rein statistische Größen dar, die nicht notwendigerweise den tatsächlichen technischen Parametern jedes einzelnen Produktes entsprechen.