

RH-L0607-0W03A

LED Linienleuchte

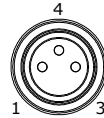
RH Engineering GmbH & Co. KG

D-73079 Söben Marktstr. 1
 Telefon +49 7162 462708 0 Fax +49 7162 462708 1
 www.rhengineering.de



Elektrischer Anschluss

Die Versorgungsspannung der Leuchte beträgt 24 VDC. Beim Anschluss muss nicht auf die Polarität geachtet werden, da die Leuchte einen internen Gleichrichter hat.

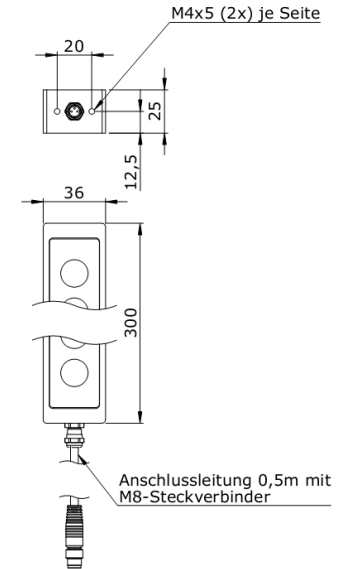


PIN1	braun	nc
PIN3	blau	+24 VDC bzw. GND
PIN4	schwarz	+24 VDC bzw. GND

GND= Masse; nc= nicht belegt

Montage

Zur Befestigung der Leuchte sind je zwei M4 Gewindebohrungen an den Seite der Leuchte angebracht (siehe Abbildung).



Allgemeines

Sicherheitshinweis!

LED-Lichtsysteme können sehr intensive Strahlung erzeugen, die bei unsachgemäßer Verwendung ggf. die Augen schädigen können.

Für Schäden, die durch unsachgemäßen Gebrauch oder Anschluss entstehen, kann der Hersteller nicht verantwortlich gemacht werden.

Die Eignung des Produktes für den vorgesehenen Verwendungszweck unter Berücksichtigung aller Rahmenbedingungen ist jeweils vom Kunden selbst zu prüfen.

Technische Daten

Lichtfarbe*	kaltweiß
Abstrahlwinkel*	35°
Betriebsart	geeignet für Dauerbetrieb
Betriebsspannungsbereich	22-28 VDC
Leistungsaufnahme*	16 W
Anschlussart	M8 Stecker
Anschlusskabel	0,5m
Verpolungsfest	ja
Betriebstemperatur	-20...+40°C
Schutzart	IP 67
Schutzklasse	3
Material (Gehäuse)	Aluminium / Acrylglas
Abmessungen (LxBxH)	300x36x25 mm
Leuchte geeignet zur Montage auf normal entflammaren Oberflächen	ja
Mindestabstand zur angestrahlten Fläche	-

* Aufgrund des komplexen Herstellungsprozesses von Leuchtdioden, stellen die oben angegebenen typischen Werte der technischen LED-Parameter nur rein statistische Größen dar, die nicht notwendigerweise den tatsächlichen technischen Parametern jedes einzelnen Produktes entsprechen.