

RH-F0502-0W00A

LED Flächenleuchte (Durchlicht)

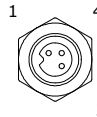
RH Engineering GmbH & Co. KG

D-73079 Süßen Marktstr. 1
 Telefon +49 7162 462708 0 Fax +49 7162 462708 1
 www.rhengineering.de



Elektrischer Anschluss

Die Versorgungsspannung der Leuchte beträgt 24 VDC. Beim Anschluss ist auf die Polarität zu achten. Eine Verpolung kann zur Zerstörung des Leuchtmittels führen.

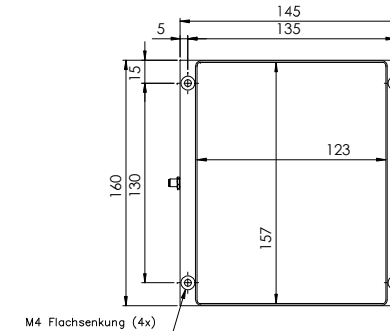


PIN1	braun	+24V
PIN3	blau	GND
PIN4	schwarz	nc

GND= Masse; nc= nicht belegt

Montage

Die Leuchte kann über vier Flachsensenkungen für M4 Schrauben befestigt werden.



Allgemeines

Sicherheitshinweis!

LED-Lichtsysteme können sehr intensive Strahlung erzeugen, die bei unsachgemäßer Verwendung ggf. die Augen schädigen können.

Für Schäden, die durch unsachgemäßen Gebrauch oder Anschluss entstehen, kann der Hersteller nicht verantwortlich gemacht werden.

Die Eignung des Produktes für den vorgesehenen Verwendungszweck unter Berücksichtigung aller Rahmenbedingungen ist jeweils vom Kunden selbst zu prüfen.

Technische Daten

Lichtfarbe*	kaltweiß
Leuchtfläche	157x123 mm
Betriebsart	geeignet für Dauerbetrieb
Betriebsspannung	24 VDC ±5%
Leistungsaufnahme*	15 W
Anschlussart	M5 Stecker (PIN1,3)
Anschlusskabel	-
Verpolungsfest	nein
Betriebstemperatur	-20...+40°C
Schutzart	IP 65
Schutzklasse	3
Material (Gehäuse)	Aluminium / Acrylglas
Abmessungen (LxBxH)	160x145x16 mm
Leuchte geeignet zur Montage auf normal entflammaren Oberflächen	ja
Mindestabstand zur angestrahlten Fläche	-

* Aufgrund des komplexen Herstellungsprozesses von Leuchtdioden, stellen die oben angegebenen typischen Werte der technischen LED-Parameter nur rein statistische Größen dar, die nicht notwendigerweise den tatsächlichen technischen Parametern jedes einzelnen Produktes entsprechen.