

## 30484-1I02A

Ringleuchte

### RH Engineering

D-73079 Söben Barbarossastr. 29

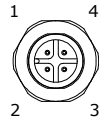
Telefon +49 7162 462708 0 Fax +49 7162 462708 1

www.rhengineering.de



## Elektrischer Anschluss

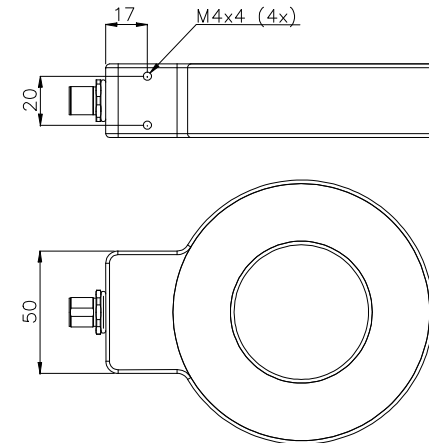
Die Versorgungsspannung der Leuchte beträgt 24 Vdc. Beim Anschluss ist auf die Polarität zu achten. Durch das Anlegen eines PWM High Signals, wird die Leuchte eingeschalten.



PIN1	braun	+24 V
PIN2	weiß	nc
PIN3	blau	GND
PIN4	schwarz	PWM 5V / 10mA
GND= Masse; nc= nicht belegt		

## Montage

Zur Befestigung der Leuchte sind vier M4 Gewindebohrungen an den Seitenflächen der Leuchte angebracht (siehe Abbildung).



## Allgemeines

### Sicherheitshinweis!

LED-Lichtsysteme können sehr intensive Strahlung erzeugen, die bei unsachgemäßer Verwendung ggf. die Augen schädigen können.

Für Schäden, die durch unsachgemäßen Gebrauch oder Anschluss entstehen, kann der Hersteller nicht verantwortlich gemacht werden.

## Technische Daten

Lichtfarbe*	infrarot (740nm)
Abstrahlwinkel*	50°
Betriebsart	Pulsbetrieb Tastverhältnis 50% min. 25 Hz max. 200 Hz
Betriebsspannung	24 Vdc
Leistungsaufnahme*	14 W
Anschlussart	M12 Stecker
Anschlusskabel	2 m
Verpolungsfest	ja
Betriebstemperatur	-20...+40°C
Schutzart	IP 61
Schutzklasse	3
Material (Gehäuse)	Aluminium / Acrylglas
Abmessungen (D <sub>1</sub> /D <sub>2</sub> xH)	Ø108/55x30 mm
Leuchte geeignet zur Montage auf normal entflammaren Oberflächen	ja
Mindestabstand zur angestrahlten Fläche	-

\* Aufgrund des komplexen Herstellungsprozesses von Leuchtdioden, stellen die oben angegebenen typischen Werte der technischen LED-Parameter nur rein statistische Größen dar, die nicht notwendigerweise den tatsächlichen technischen Parametern jedes einzelnen Produktes entsprechen.